

OPRAWY ARCHITEKTONICZNE LED
ARCHITECTURAL LED FIXTURES

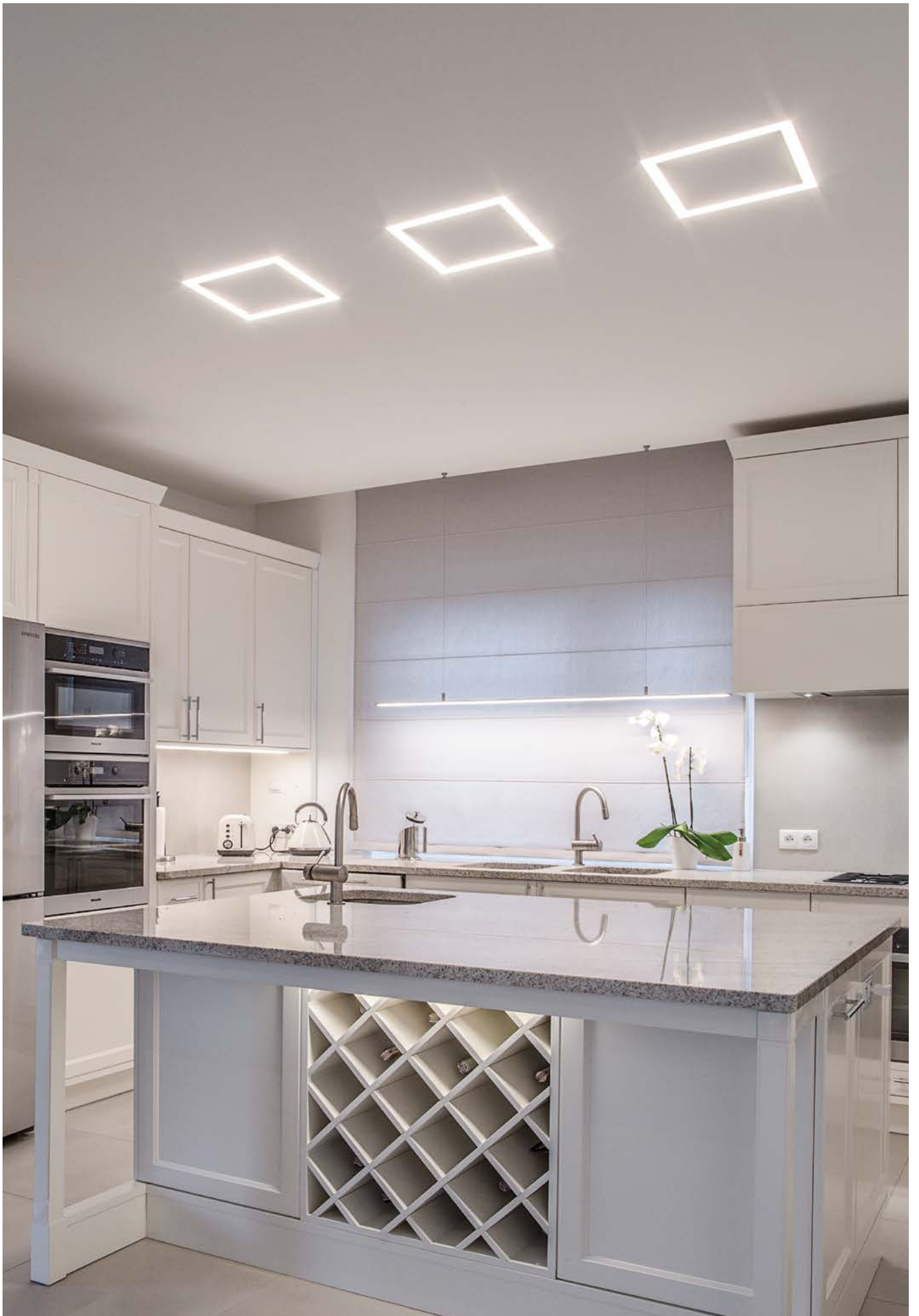


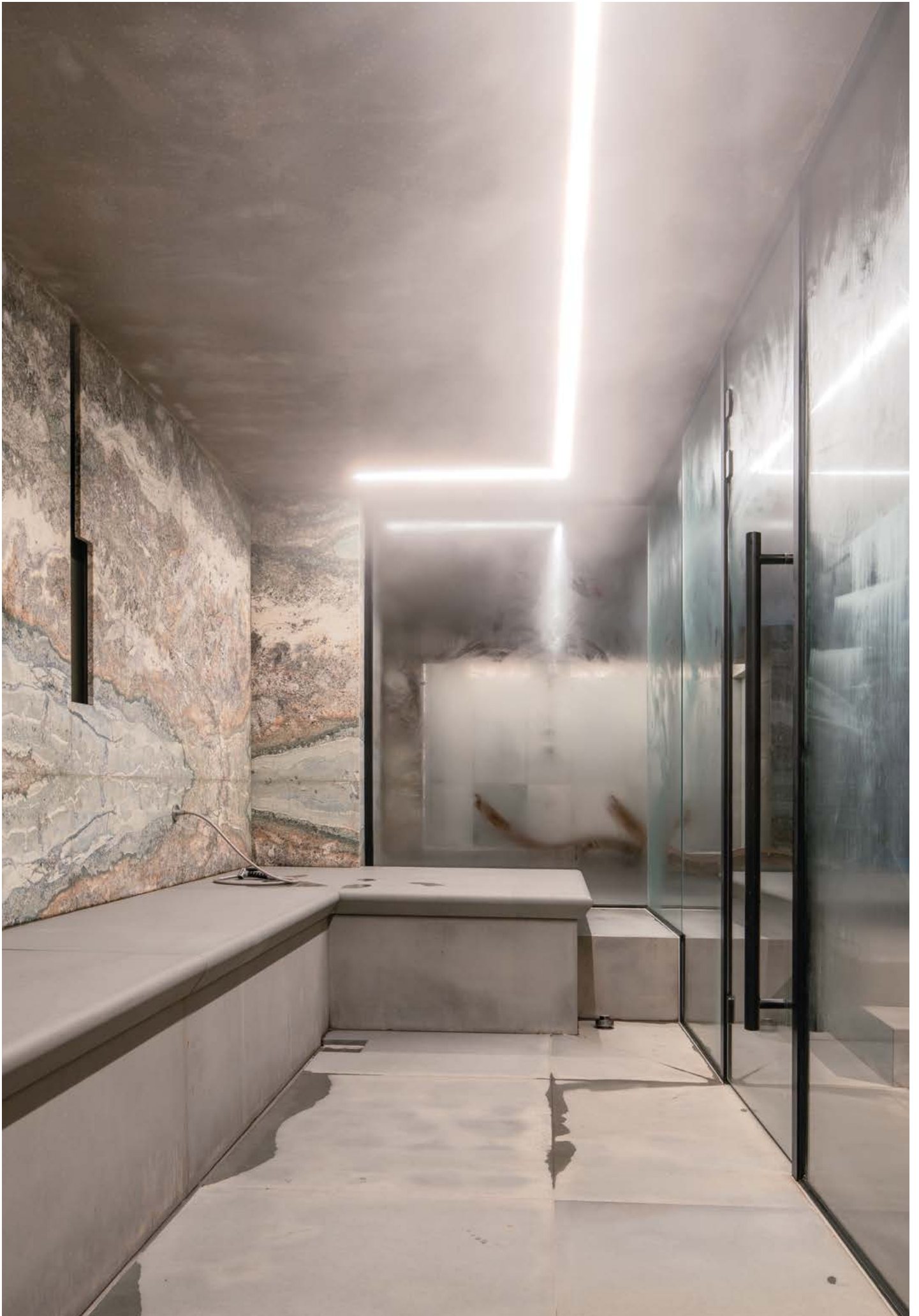
OPRAWY ARCHITEKTONICZNE LED / ARCHITECTURAL LED FIXTURE

TPK-4	8
OPK-4	8
KOZMA	10
KOZEL	10
KOZEL-50	11
KOZUS	12
KOZUS-50	12
KOZUS-CR	14
TEKNIK-ZM	16
TEKUS	16
LOKOM	17
TESE	18
TES-16	18
SEKOMA	19
LIPOD	20
GIZA	20
GIZA-LL	21
TESPO	22
SEPOD	22
LESTO	24
LARKO	24
LARKO-50	26
SEKODU	26

KSZTAŁTKI / COUPLERS

L90PW	31
L90PZ	31
L90	31
T90	31
T135L	32
T135R	32
X135	32
X90	32
L135PW	33
L135PZ	33
L135	33

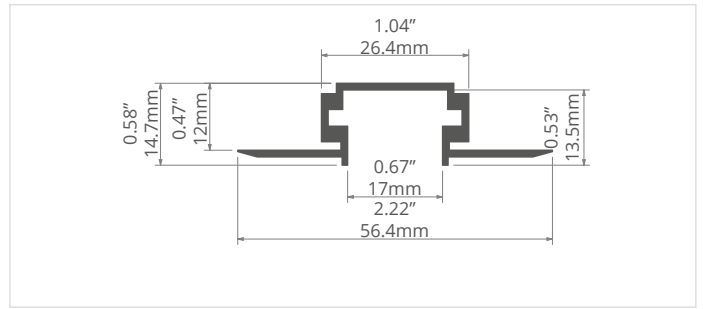








TPK-4 REF. 18044



*rysunki techniczne w uproszczonej wersji / technical drawings in the simplified version



Łatwy serwis LED (montaż i demontaż oprawy OPK-4 „na klik”).
 Możliwość budowy opraw płynnie przechodzących od wbudowanej do podwieszanej w zestawie z OPK-4.
 Mieści się w grubości płyty gipsowo-kartonowej 12mm.
 Profil TPK-4 surowy jest wyposażony w standardzie we „wkładkę ochronną TPK-4”, która ułatwia „czysty” montaż oprawy w płycie gipsowo-kartonowej.

Easy LED service (click-in assembly and disassembly OPK-4 extrusion).

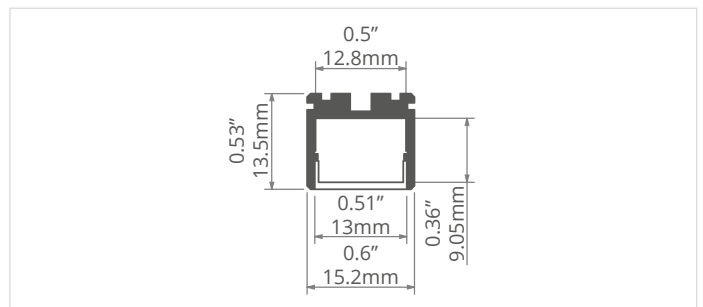
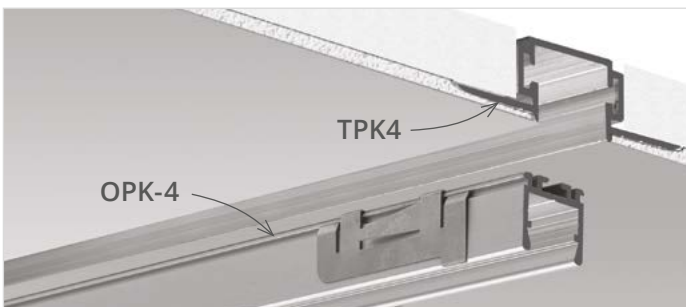
Possibility to build fixtures going seamlessly from recessed to suspended with the use of the OPK-4.

Fits in the thickness of drywall 12mm.

The standard TPK-4 extrusion comes with a foam insert that facilitates “clean” mounting of the fixture in drywall.

długość / length	wykończenie powierzchni / surface finish	numer referencyjny / reference number	więcej inf. / more info
1m	 Nieanodowany (surowe aluminium) / Non anodized (raw)	18044NA_1	
2m		18044NA_2	
3m		18044NA_2	

OPK-4 REF. C0370



*rysunki techniczne w uproszczonej wersji / technical drawings in the simplified version





Linia światła w oprawie bez widocznych elementów aluminiowych.
 Możliwość budowy opraw płynnie przechodzących od wbudowanej umieszczonej w TPK-4, do podwieszanej.
 Możliwość łączenia opraw w ciągi świetlne (łączniki ZM).

Line of light in the built-in lighting fixture without visible aluminum elements.

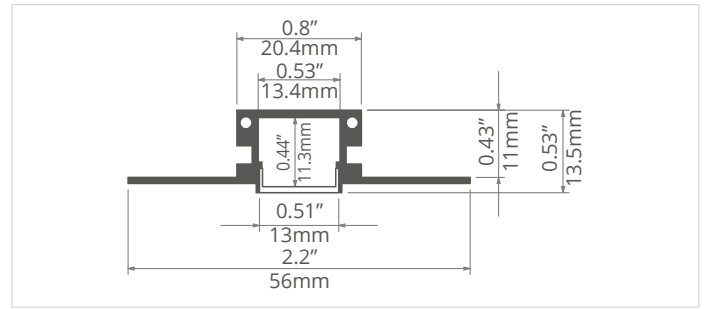
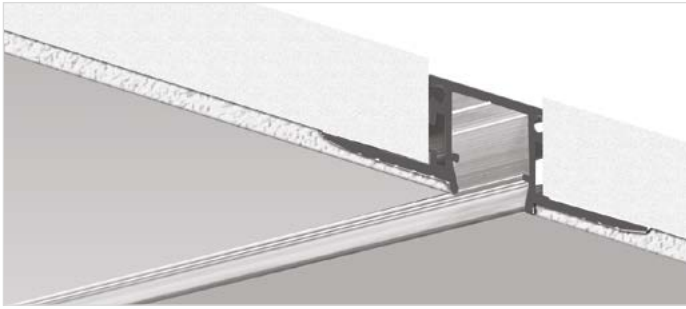
Possibility to build fixtures going seamlessly from recessed, mounted in the TPK-4, to suspended.

Lighting fixtures can be combined to form lighting strings (ZM connectors).

długość / length	miejsce dla paska LED / space for LED strip	wykończenie powierzchni / surface finish	numer referencyjny / reference number	więcej inf. / more info
1m	12.8mm	 Srebrny anodowany / Silver anodized	C0370ANODA_1	
2m			C0370ANODA_2	
3m			C0370ANODA_3	



KOZMA REF. 18040



*rysunki techniczne w uproszczonej wersji / technical drawings in the simplified version



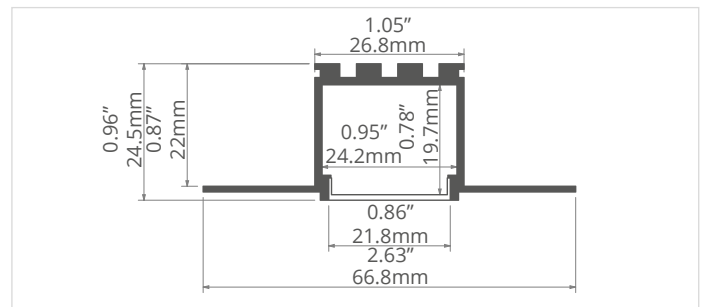
Possible to create a narrow line of light.
Aluminum flanges are concealed after mounting.
The extrusion is flush with the surface of the ceiling or wall.
Equipped with a TECH-KA protective insert to protect the interior during assembly.
Simple Design.



Możliwość uzyskania linii światła.
Po zamontowaniu niewidoczne kołnierze aluminiowe.
Profil zlicowany z płaszczyzną sufitu lub ściany.
Wyposażony we wkładkę ochronną TECH-KA, chroniącą wnętrze profilu przed zabrudzeniem w trakcie montażu.
Prosta konstrukcja.

długość / length	miejsce dla paska LED / space for LED strip	wykończenie powierzchni / surface finish	numer referencyjny / reference number	więcej inf. / more info
1m			18040NA_1	
2m	13.4mm	● Nieanodowany (surowe aluminium) / Non anodized (raw)	18040NA_2	
3m			18040NA_3	

KOZEL REF. B6454



*rysunki techniczne w uproszczonej wersji / technical drawings in the simplified version



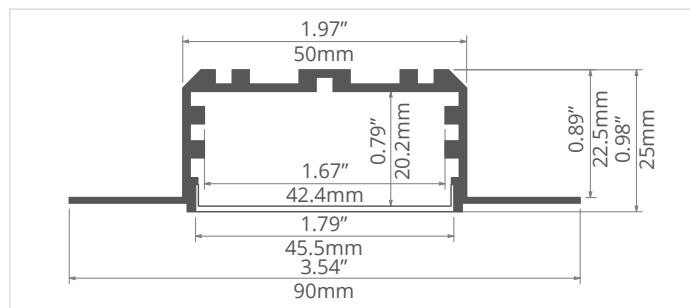
Possible to obtain a line of light.
After mounting aluminum flanges are concealed.
The extrusion is flush with the surface of the ceiling or wall.
Optional TECH-22 protective insert available to protect the interior during assembly.



Możliwość uzyskania linii światła.
Po zamontowaniu niewidoczne kołnierze aluminiowe.
Profil zlicowany z płaszczyzną sufitu lub ściany.
Możliwość zastosowania wkładki ochronnej TECH-22, chroniącej wnętrze profilu przed zabrudzeniem w trakcie montażu.

długość / length	miejsce dla paska LED / space for LED strip	wykończenie powierzchni / surface finish	numer referencyjny / reference number	więcej inf. / more info
1m			B6454_1	
2m	24.2mm	● Nieanodowany (surowe aluminium) / Non anodized (raw)	B6454_2	
3m			B6454_3	

KOZEL-50 REF. C0757



*rysunki techniczne w uproszczonej wersji / technical drawings in the simplified version



Możliwość uzyskania szerokiej linii światła.
 Po zamontowaniu niewidoczne kołnierze aluminiowe.
 Oprawa o dużej wydajności świetlnej.
 Możliwość zastosowania wkładki ochronnej TECH-50, chroniącej wnętrze profilu przed zabrudzeniem w trakcie montażu.
 Profil zlicowany z płaszczyzną sufitu lub ściany.

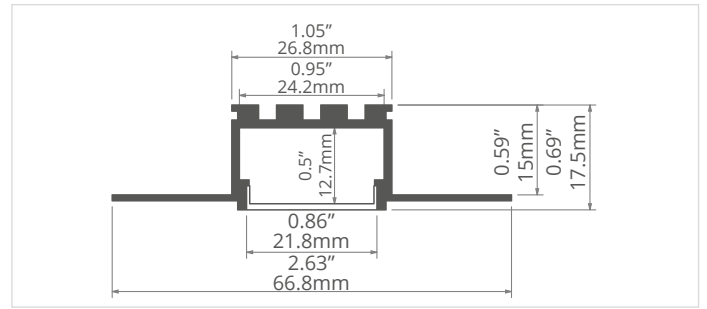
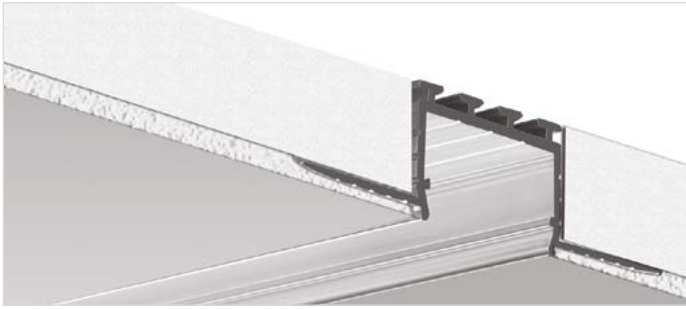


Possible to obtain a wide line of light.
 Concealed aluminum elements.
 High luminous efficiency.
 Optional TECH-50 protective insert available to protect the interior during assembly.
 The extrusion is flush with the surface of the ceiling or wall.

długość / length	miejsce dla paska LED / space for LED strip	wykończenie powierzchni / surface finish	numer referencyjny / reference number	więcej inf. / more info
1m			C0757NA_1	
2m	42.4mm	Nieanodowany (surowe aluminium) / Non anodized (raw)	C0757NA_2	
3m			C0757NA_3	



KOZUS REF. B7823



*rysunki techniczne w uproszczonej wersji / technical drawings in the simplified version



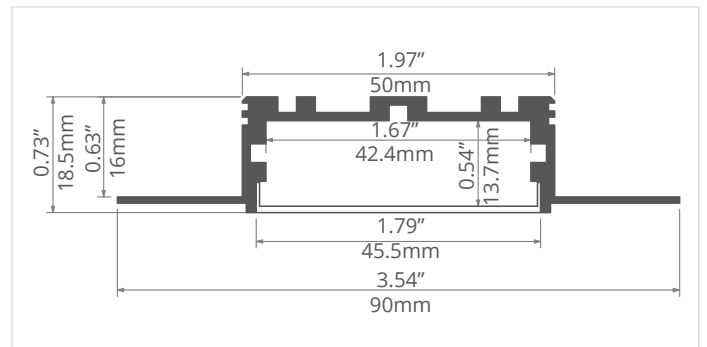
Possible to obtain a line of light.
 Concealed aluminum components.
 Can be mounted in 16mm thick drywall.
 Optional TECH-22 protective insert available to protect the interior during assembly.



Możliwość uzyskania linii światła.
 Niewidoczne elementy aluminiowe.
 Mieści się w grubości płyty gipsowo-kartonowej 16mm.
 Możliwość zastosowania wkładki ochronnej TECH-22, chroniącej wewnątrz profilu przed zabrudzeniem w trakcie montażu.

długość / length	miejsce dla paska LED / space for LED strip	wykończenie powierzchni / surface finish	numer referencyjny / reference number	więcej inf. / more info
1m			B7823NA_1	
2m	24.2mm	Nieanodowany (surowe aluminium) / Non anodized (raw)	B7823NA_2	
3m			B7823NA_3	

KOZUS-50 REF. C0958



*rysunki techniczne w uproszczonej wersji / technical drawings in the simplified version



Possible to obtain a wide line of light.
 Concealed aluminum elements.
 The extrusion does not interfere with a structure made of 16mm thick drywall.
 High luminous efficiency.
 Optional TECH-50 protective insert available to protect the interior during assembly.

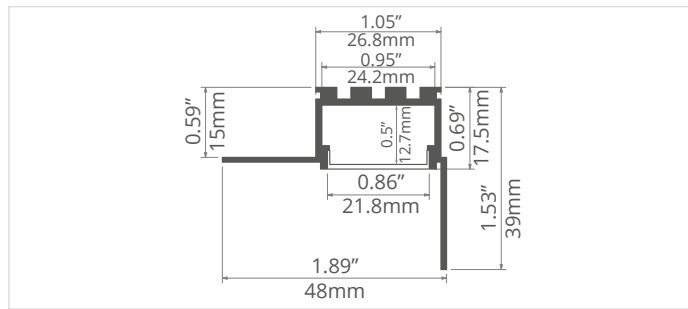
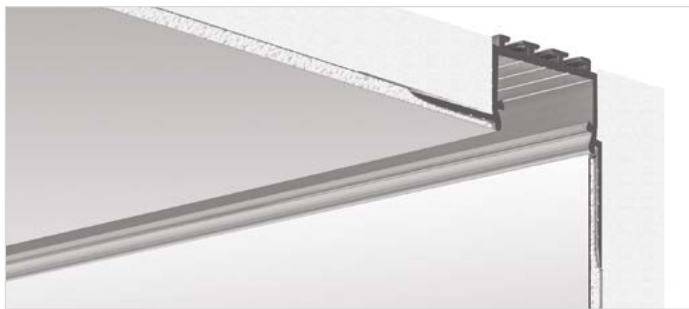


Możliwość uzyskania szerokiej linii światła.
 Niewidoczne elementy aluminiowe.
 Mieści się w grubości płyty gipsowo-kartonowej 16mm.
 Oprawa o dużej wydajności świetlnej.
 Możliwość zastosowania wkładki ochronnej TECH-50, chroniącej wewnątrz profilu przed zabrudzeniem w trakcie montażu.

długość / length	miejsce dla paska LED / space for LED strip	wykończenie powierzchni / surface finish	numer referencyjny / reference number	więcej inf. / more info
1m			C0958NA_1	
2m	42.4mm	Nieanodowany (surowe aluminium) / Non anodized (raw)	C0958NA_2	
3m			C0958NA_3	



KOZUS-CR REF. C0600



*rysunki techniczne w uproszczonej wersji / technical drawings in the simplified version



Possibility of obtaining a line of light at the junction of the ceiling and wall.

After installation, the aluminum flanges are concealed.

Optional TECH-22 protective insert available to protect the interior during assembly.

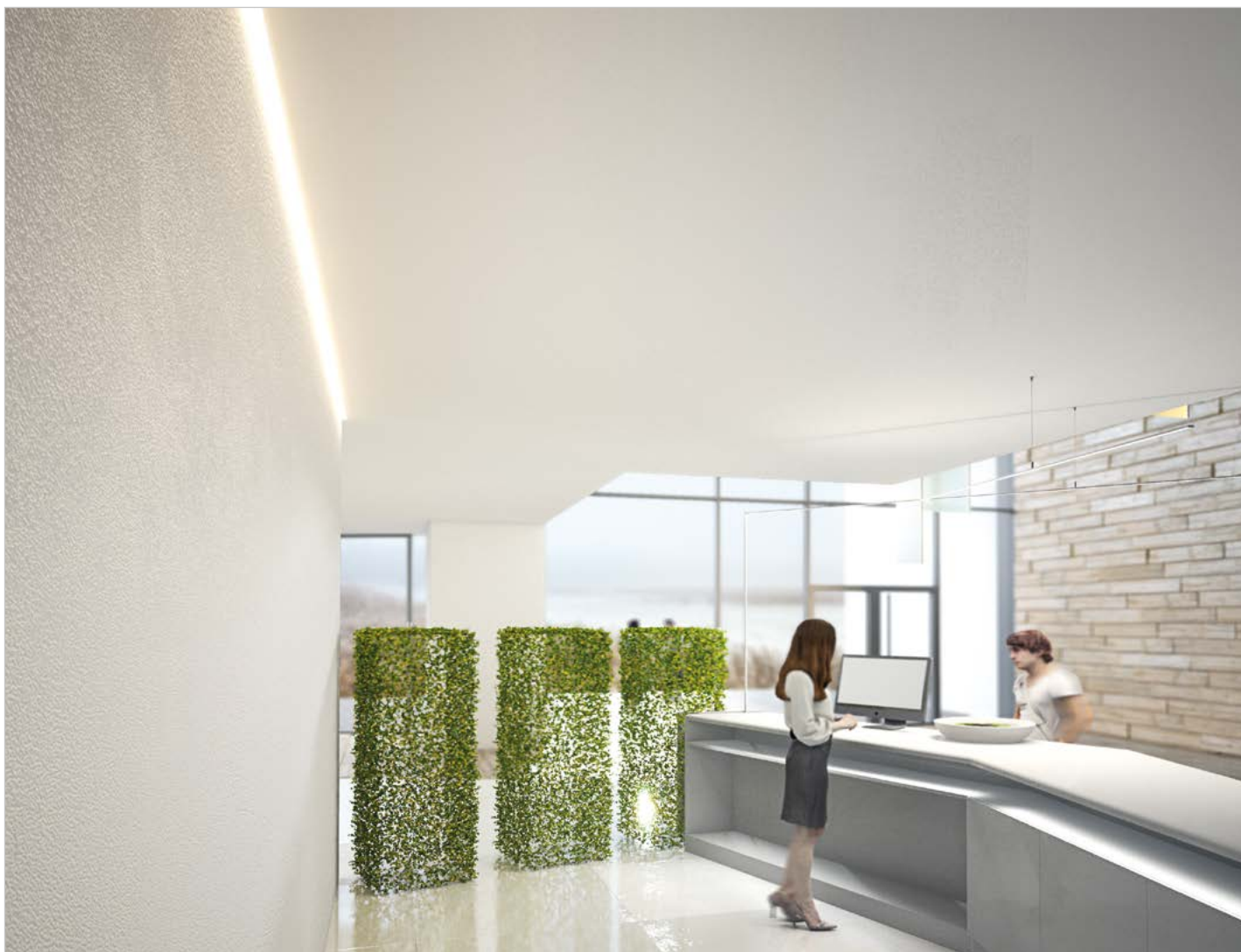


Możliwość uzyskania linii światła na styku sufitu i ściany.

Niewidoczne elementy aluminiowe.

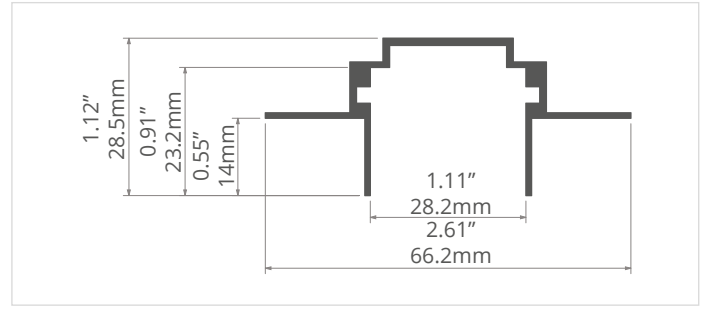
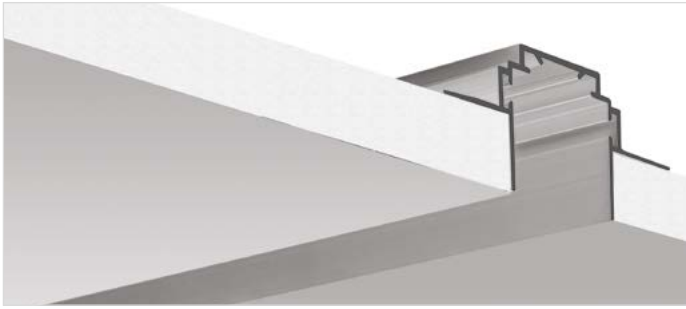
Możliwość zastosowania wkładki ochronnej TECH-22, chroniącej wnętrze profilu przed zabrudzeniem w trakcie montażu.

długość / length	miejsce dla paska LED / space for LED strip	wykończenie powierzchni / surface finish	numer referencyjny / reference number	więcej inf. / more info
1m			C0600NA_1	
2m	24.2mm	Nieanodowany (surowe aluminium) / Non anodized (raw)	C0600NA_2	
3m			C0600NA_3	





TEKNIK-ZM REF. C0399



*rysunki techniczne w uproszczonej wersji / technical drawings in the simplified version



Rozwiązanie, oferujące proste, serwisowalne, wbudowane oprawy oświetleniowe w płycie gipsowo-kartonowej 12mm.

Możliwość łączenia profili na długość i pod kątemi łącznikami ZM.

Wygodny dostęp do łączników ZM. Lepsza stabilizacja w miejscach łączenia profili.

Współpracuje z profilami umożliwiając serwisowanie opraw.



A simple solution for mounting serviceable, recessed fixtures in 12mm drywall.

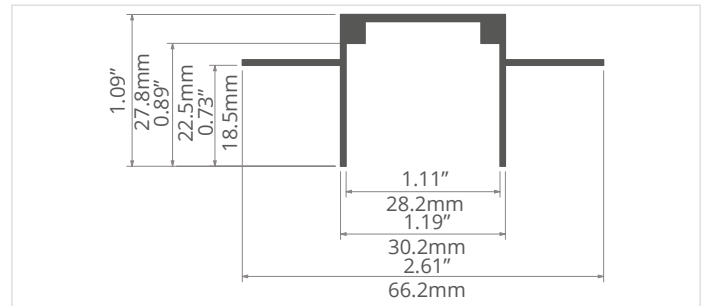
Extrusions can be joined in a straight line or at an angle using ZM connectors.

Convenient access to ZM connectors. Better stabilization in the connection points of the extrusions.

Used with extrusions enabling servicing of fixtures.

długość / length	wykończenie powierzchni / surface finish	numer referencyjny / reference number	więcej inf. / more info
1m		C0399NA_1	
2m	Nieanodowany (surowe aluminium) / Non anodized (raw)	C0399NA_2	
3m		C0399NA_3	

TEKUS REF. B6638V1



*rysunki techniczne w uproszczonej wersji / technical drawings in the simplified version



Rozwiązanie, oferujące proste, serwisowalne, wbudowane oprawy oświetleniowe w płycie gipsowo-kartonowej 16mm.

Łatwy serwis, instalacja na klik.

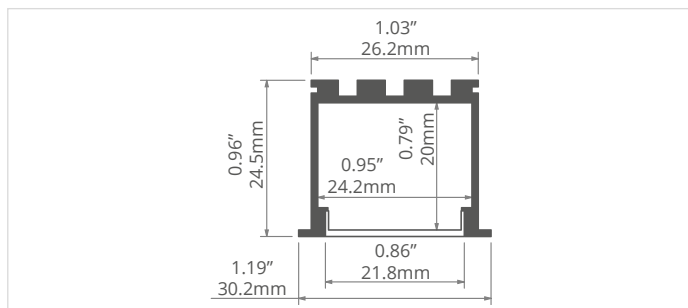


Simple, inexpensive solution for mounting eye-catching, serviceable, recessed fixtures in 16mm drywall.

Easy servicing, fixtures are snapped in.

długość / length	wykończenie powierzchni / surface finish	numer referencyjny / reference number	więcej inf. / more info
1m		B6638V1NA_1	
2m	Nieanodowany (surowe aluminium) / Non anodized (raw)	B6638V1NA_2	
3m		B6638V1NA_3	

LOKOM REF. B5553



*rysunki techniczne w uproszczonej wersji / technical drawings in the simplified version



Możliwość uzyskania linii światła.
 Łatwy montaż i demontaż profilu LOKOM w profilu TEKNIK-ZM za pomocą zatrzasku TEKNIK.
 Opcja łączenia w proste i łamane ciągi.
 Prosta konstrukcja.

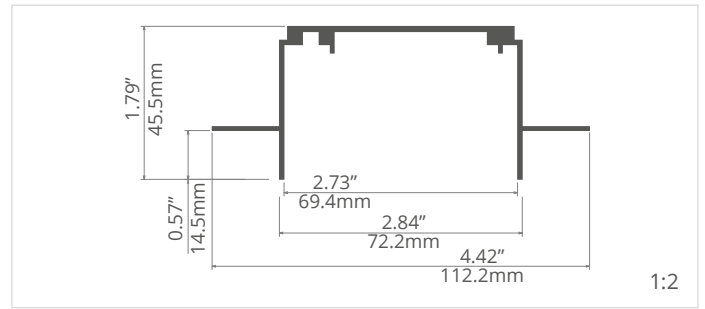


Possible to obtain a line of light.
 Easy assembly and disassembly of the LOKOM fixture in the TEKNIK-ZM extrusion with the use of TEKNIK clips.
 Can be combined in straight, piecewise, or dashed linear runs.
 Simple design.

długość / length	miejsce dla paska LED / space for LED strip	wykończenie powierzchni / surface finish	numer referencyjny / reference number	więcej inf. / more info
1m			B5553ANODA_1	
2m	24.2mm	● Srebrny anodowany / Silver anodized	B5553ANODA_2	
3m			B5553ANODA_3	



TESE REF. 18021V1



*rysunki techniczne w uproszczonej wersji / technical drawings in the simplified version



The mounting strip forms a precise groove in drywall.

Possible to obtain a line of light with a visible aluminum edge of minimum width.

Easy serviceability after mounting the SEKOMA fixture.

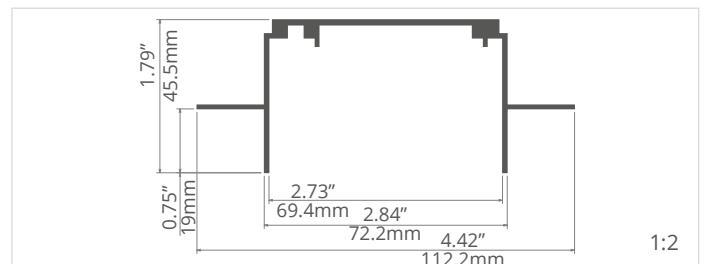


Listwa montażowa tworząca precyzyjny wpust w płycie karton-gips. Możliwość uzyskania linii światła z widoczną krawędzią aluminiową o minimalnej szerokości.

Łatwy serwis po zastosowaniu oprawy SEKOMA.

długość / length	wykończenie powierzchni / surface finish	numer referencyjny / reference number	więcej inf. / more info
1m		18021V1NA_1	
2m	Nieanodowany (surowe aluminium) / Non anodized (raw)	18021V1NA_2	
3m		18021V1NA_3	

TES-16 REF. 18022V1



*rysunki techniczne w uproszczonej wersji / technical drawings in the simplified version



The mounting strip forms a precise groove in 16mm drywall.

Possible to obtain a line of light with a visible aluminum edge of minimum width.

Easy serviceability after mounting the SEKOMA fixture.



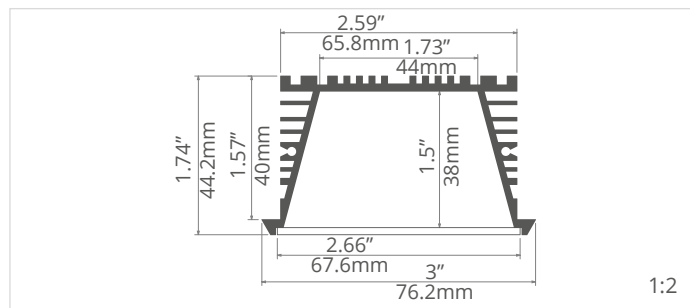
Listwa montażowa tworząca precyzyjny wpust w płycie gipsowo-kartonowej 16mm.

Możliwość uzyskania linii światła z widoczną krawędzią aluminiową o minimalnej szerokości.

Łatwy serwis po zastosowaniu oprawy SEKOMA.


długość / length	wykończenie powierzchni / surface finish	numer referencyjny / reference number	więcej inf. / more info
1m		18022V1NA_1	
2m	Nieanodowany (surowe aluminium) / Non anodized (raw)	18022V1NA_2	
3m		18022V1NA_3	


SEKOMA REF. B6595



Możliwość uzyskania linii światła.
 Łatwy montaż i demontaż w profilu TESE.
 Opcja łączenia w proste i łamane ciągi.
 Prosta konstrukcja.
 Oprawa o dużej wydajności świetlnej.

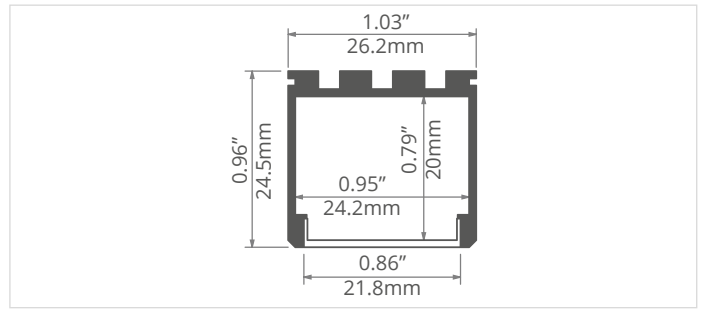
*rysunki techniczne w uproszczonej wersji / technical drawings in the simplified version

 Possible to obtain a line of light.
 Easy assembly and disassembly in the TESE extrusion.
 Can be combined into straight and dashed linear runs.
 Simple design.
 High luminous efficiency.

długość / length	space for LED strip / espacio para tira de LED	wykończenie powierzchni / surface finish	numer referencyjny / reference number	więcej inf. / more info
1m			B6595ANODA_1	
2m	44mm	● Srebrny anodowany / Silver anodized	B6595ANODA_2	
3m			B6595ANODA_3	



LIPOD REF. B5554



*rysunki techniczne w uproszczonej wersji / technical drawings in the simplified version



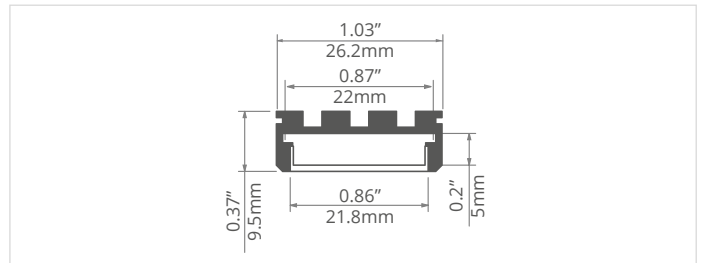
Możliwość uzyskania linii światła.
Opcja łączenia w proste i łamane ciągi.
Możliwość wielu metod montażu (wbudowany, natynkowy, podwieszany).



Possible to obtain a line of light.
Can be combined in straight and dashed linear runs.
Possibility of many mounting methods (recessed, surface mounted, suspended).

długość / length	miejsce dla paska LED / space for LED strip	wykończenie powierzchni / surface finish	numer referencyjny / reference number	więcej inf. / more info
1m			B5554ANODA_1	
2m	24.2mm	● Srebrny anodowany / Silver anodized	B5554ANODA_2	
3m			B5554ANODA_3	

GIZA REF. B5556



*rysunki techniczne w uproszczonej wersji / technical drawings in the simplified version



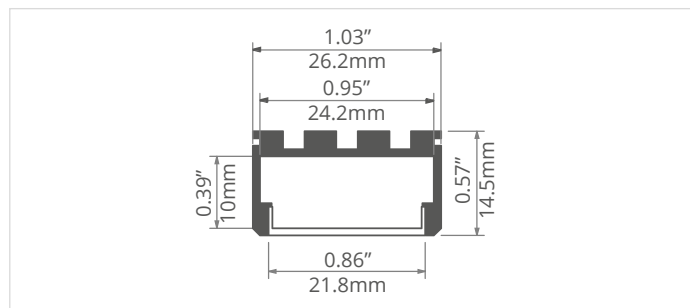
Możliwość wielu metod montażu.
Trzy kształty osłon.
Możliwość łączenia w proste i łamane ciągi.



Possibility of many mounting methods.
Three available cover shapes.
Can be combined in straight, piecewise, or intersecting linear runs.

długość / length	miejsce dla paska LED / space for LED strip	wykończenie powierzchni / surface finish	numer referencyjny / reference number	więcej inf. / more info
1m			B5556ANODA_1	
2m	21.8mm	● Srebrny anodowany / Silver anodized	B5556ANODA_2	
3m			B5556ANODA_3	

GIZA-LL REF. C0758



*rysunki techniczne w uproszczonej wersji / technical drawings in the simplified version



Możliwość uzyskania linii światła przy niewielkiej wysokości profilu i płaskiej osłonie.

Możliwość gięcia profilu.

Szeroka gama dostępnych akcesoriów do montażu.



Possible to obtain a line of light in a shallow profile and flat cover.

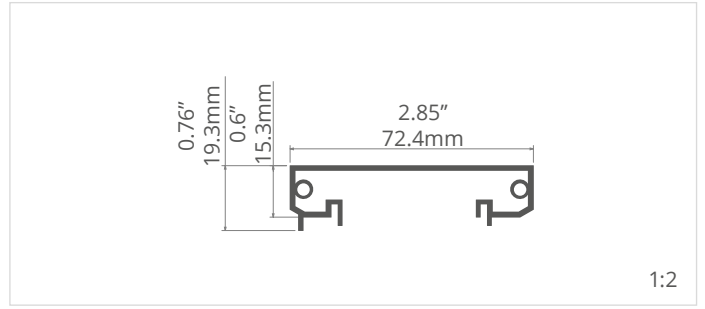
Possibility of bending the extrusion.

A wide range of available accessories.

długość / length	miejsce dla paska LED / space for LED strip	wykończenie powierzchni / surface finish	numer referencyjny / reference number	więcej inf. / more info
1m	24.2mm	● Srebrny anodowany / Silver anodized	C0758ANODA_1	
2m			C0758ANODA_2	
3m			C0758ANODA_3	



TESPO REF. 18020



*rysunki techniczne w uproszczonej wersji / technical drawings in the simplified version



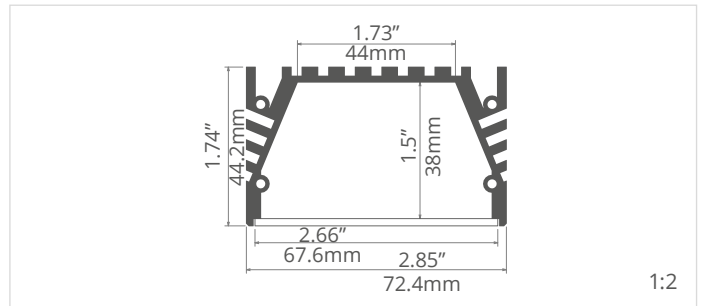
Przestrzeń na przewody.
Montaż z oprawą SEPOD „na klik” za pośrednictwem sprężyny BLOK.



Space for wires.
Used to install the SEPOD fixture via the BLOK springs by snapping it into place.

długość / length	wykończenie powierzchni / surface finish	numer referencyjny / reference number	więcej inf. / more info
1m	● Srebrny anodowany / Silver anodized	18020ANODA_1	
2m		18020ANODA_2	

SEPOD REF. B6593



*rysunki techniczne w uproszczonej wersji / technical drawings in the simplified version



Duża wydajność świecenia.
Możliwość uzyskania linii światła.
Możliwość wielu metod montażu.
Możliwość łączenia w proste i łamane ciągi.

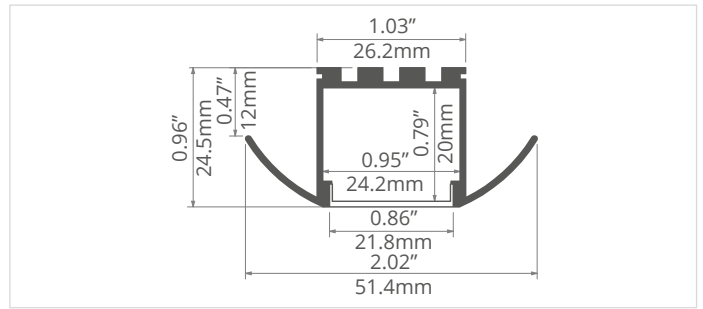


High luminous efficiency.
Possible to obtain a line of light.
Possibility of many mounting methods.
Can be combined in straight, piecewise, or intersecting linear runs.

długość / length	miejsce dla paska LED / space for LED strip	wykończenie powierzchni / surface finish	numer referencyjny / reference number	więcej inf. / more info
1m	44mm	● Srebrny anodowany / Silver anodized	B6593ANODA_1	
2m			B6593ANODA_2	
3m			B6593ANODA_3	



LESTO REF. B5551



*rysunki techniczne w uproszczonej wersji / technical drawings in the simplified version



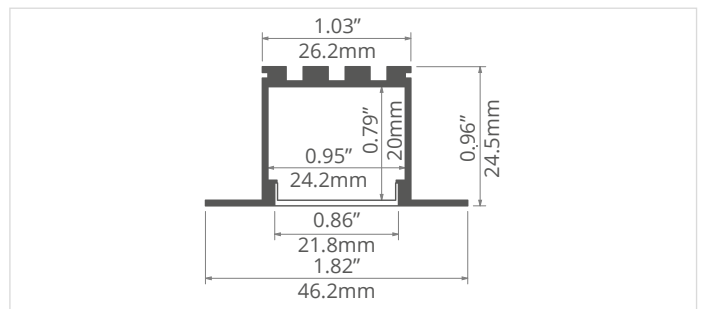
No interference with the structure of drywall ceilings and walls.
Possible to obtain a line of light.
Can be combined in straight, piecewise, or intersecting linear runs.
Easy mounting.
Masking the uneven edges of grooves.



Nie koliduje z konstrukcją stropów i ścian gipsowo-kartonowych.
Możliwość uzyskania linii światła.
Możliwość łączenia w proste i łamane ciągi.
Łatwy montaż.
Maskowanie nierównych krawędzi wpustu.

długość / length	miejsce dla paska LED / space for LED strip	wykończenie powierzchni / surface finish	numer referencyjny / reference number	więcej inf. / more info
1m			B5551ANODA_1	
2m	24.2mm	● Srebrny anodowany / Silver anodized	B5551ANODA_2	
3m			B5551ANODA_3	

LARKO REF. B5552



*rysunki techniczne w uproszczonej wersji / technical drawings in the simplified version

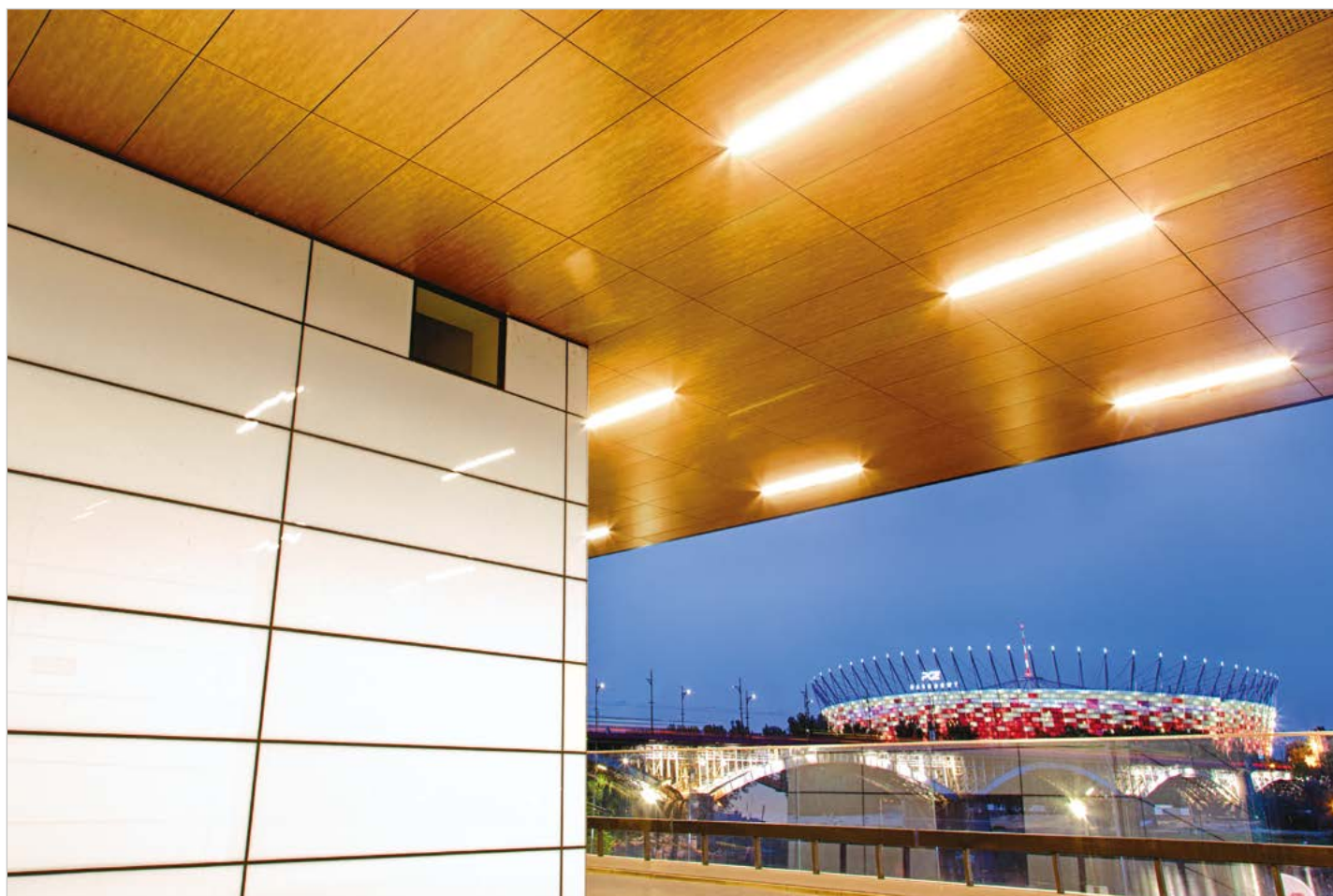


Possible to obtain a line of light.
Easy assembly and disassembly using the KMA spring.
Can be combined in straight, piecewise, or intersecting linear runs.
Simple design.
Masking the uneven edges of grooves.

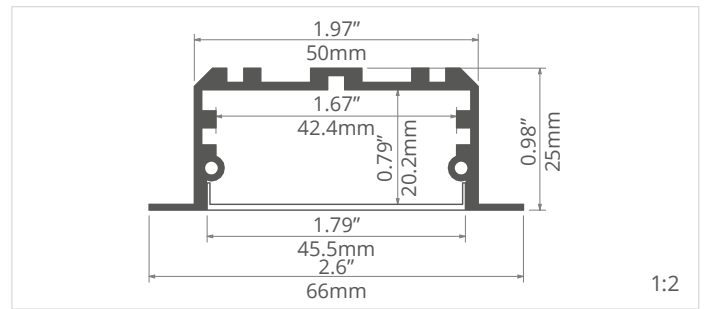


Możliwość uzyskania linii światła.
Łatwy montaż i demontaż przy zastosowaniu sprężyny KMA.
Możliwość łączenia w proste i łamane ciągi.
Prosta konstrukcja.
Maskowanie nierównych krawędzi wpustu.

długość / length	miejsce dla paska LED / space for LED strip	wykończenie powierzchni / surface finish	numer referencyjny / reference number	więcej inf. / more info
1m			B5552ANODA_1	
2m	24.2mm	● Srebrny anodowany / Silver anodized	B5552ANODA_2	
3m			B5552ANODA_3	



LARKO-50 REF. C0756



*rysunki techniczne w uproszczonej wersji / technical drawings in the simplified version



Simple mounting that does not require plastering and painting the surface afterwards.

Possible to obtain a wide line of light.

High luminous efficiency.



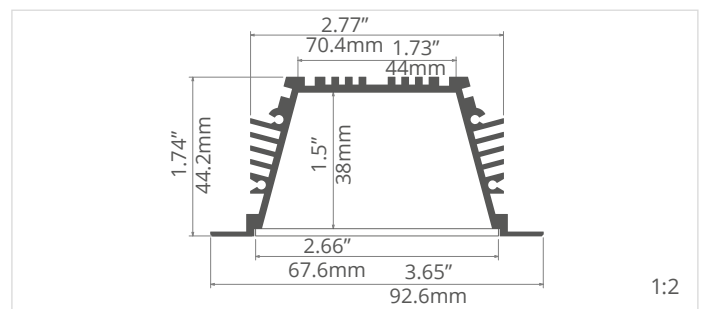
Prosty montaż niewymagający gipsowania i malowania powierzchni po montażu.

Możliwość uzyskania szerokiej linii światła.

Oprawa o dużej wydajności świetlnej.

długość / length	miejsce dla paska LED / space for LED strip	wykończenie powierzchni / surface finish	numer referencyjny / reference number	więcej inf. / more info
1m			C0756ANODA_1	
2m	42.4mm	● Srebrny anodowany / Silver anodized	C0756ANODA_1	
3m			C0756ANODA_1	

SEKODU REF. B6597



*rysunki techniczne w uproszczonej wersji / technical drawings in the simplified version



Possible to obtain a wide line of light.

Simple mounting that does not require plastering and painting the surface afterwards.

Can be combined into straight, piecewise, or intersecting linear runs.

Simple design.

Good heat dissipation.



Możliwość uzyskania szerokiej linii światła.

Prosty montaż niewymagający gipsowania i malowania powierzchni po montażu.

Możliwość łączenia w proste i łamane ciągi.

Prosta konstrukcja.

Dobre odprowadzenie ciepła.

długość / length	miejsce dla paska LED / space for LED strip	wykończenie powierzchni / surface finish	numer referencyjny / reference number	więcej inf. / more info
1m			B6597ANODA_1	
2m	44mm	● Srebrny anodowany / Silver anodized	B6597ANODA_2	
3m			B6597ANODA_3	









Przeznaczenie

Kształtki to zmontowane krótkie odcinki profili w określone kształty. Służą do budowania liniowych opraw komponowanych w różne, wielokątne układy o kątach od 90 do 135 stopni. Osłony należące do kształtek wystają poza nie o 40 mm. Styk aluminiowego profilu i osłony nie pokrywa się. Mijanie tych elementów służy lepszej ich stabilizacji w miejscu łączenia. Kształtki z profilem aluminiowym łączą się za pomocą łączników ZM.

Zalety

Kształtki ułatwiają i przyspieszają montaż wybranych aluminiowych profili, w niekonwencjonalnych, wielokątnych układach. Na łączeniach pozwalają uzyskać nieprzerwaną linię światła.

Grupy kształtów:

- kształty kątowe
- kształty krzyżowe

Konstrukcja

Kształtki mogą być zbudowane z profili, osłon oraz łączników.

Dla profili:

GIZA, GIZA-LL, LIPOD, LOKOM, LARKO, KOZEL, KOZUS

Materiał

Aluminium

Wykończenie

Anodowane



Application

Couplers are assembled short sections of extrusion in specified shapes. Couplers are used to build linear fixtures composed of different multi angle patterns from 90 to 135 degree angles. Covers associated with the couplers extend out 40 mm past the coupler to help stabilize the connection to the extrusion. The couplers connect to the extrusions with the help of the ZM connectors.

Advantages

Simplifies and quickens mounting of the chosen aluminum extrusion, in unconventional, multi angle patterns. The coupler allows you to obtain a uniform line of light.

Coupler groups:

- angled couplers
- intersect couplers

Construction

Couplers are made using extrusions, covers and connectors.

For extrusions:

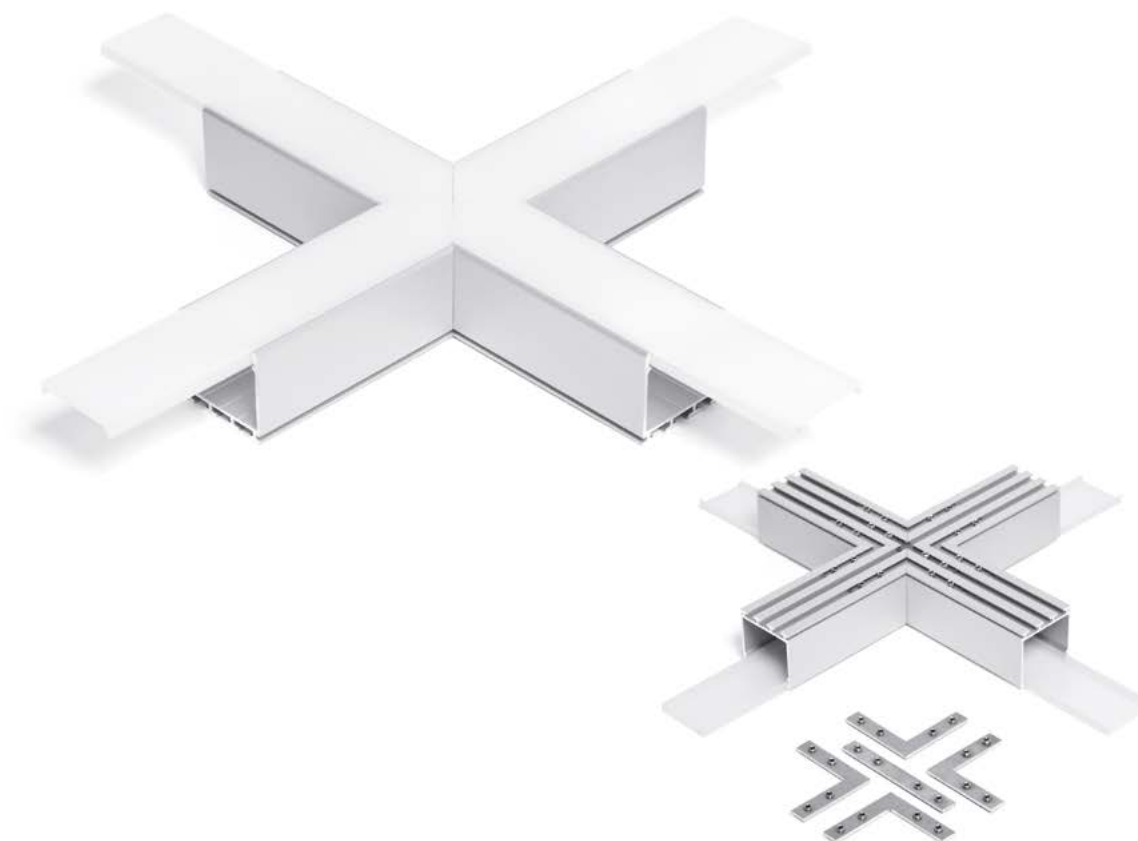
GIZA, GIZA-LL, LIPOD, LOKOM, LARKO, KOZEL, KOZUS

Material

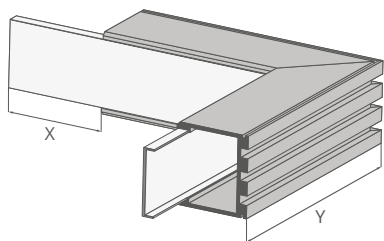
Alloy aluminium

Finish

Anodized

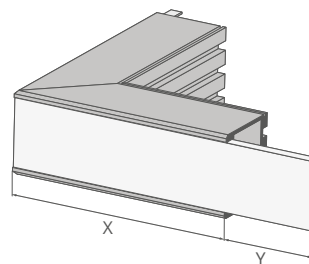


L90PW



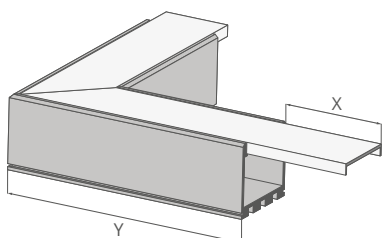
X - (± 40 mm)
Y - (± 88 mm)

L90PZ



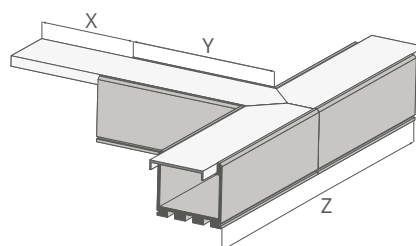
X - (± 88 mm)
Y - (± 40 mm)

L90

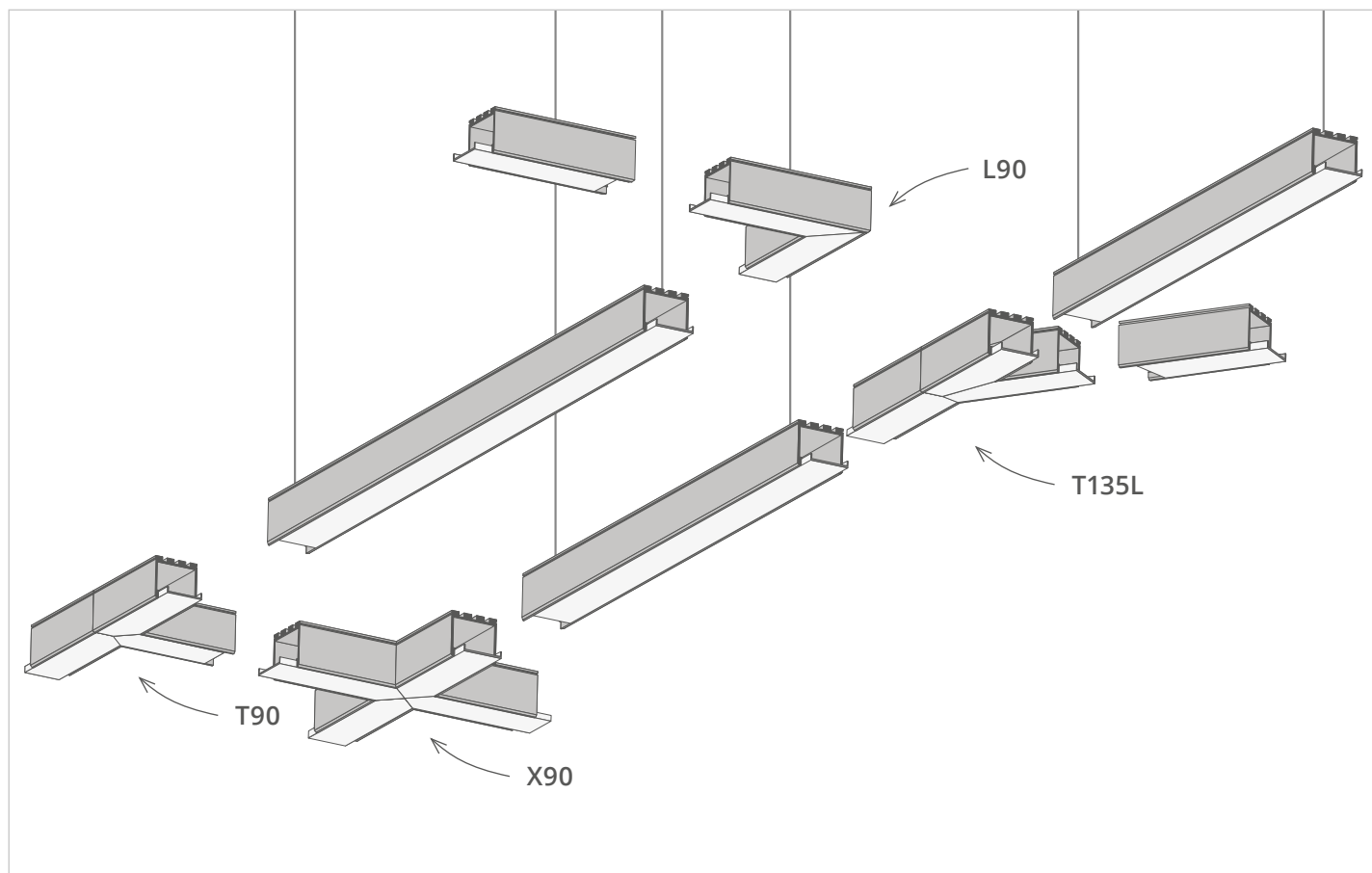


X - (± 40 mm)
Y - (± 88 mm)

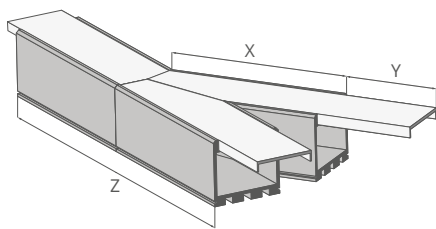
T90



X - (± 40 mm)
Y - (± 60 mm)
Z - (± 146 mm)

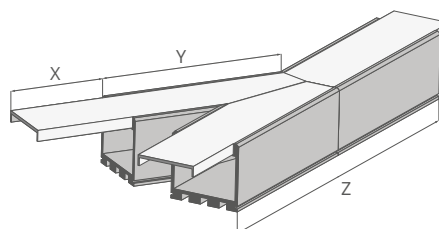


T135L



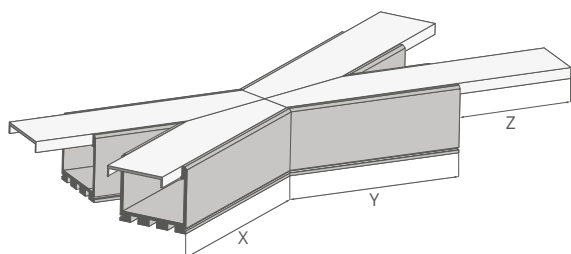
X - (± 60 mm)
Y - (± 40 mm)
Z - (± 167 mm)

T135R



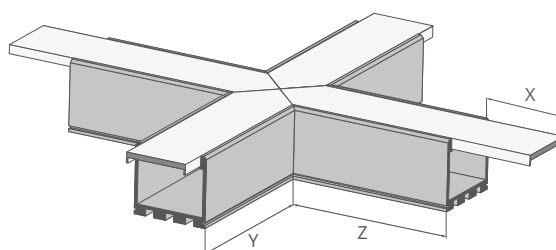
X - (± 40 mm)
Y - (± 60 mm)
Z - (± 167 mm)

X135



X - (± 88 mm)
Y - (± 88 mm)
Z - (± 40 mm)

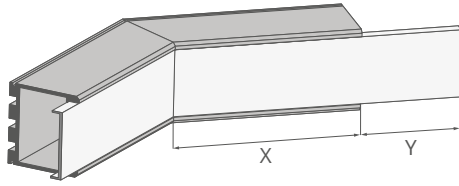
X90



X - (± 40 mm)
Y - (± 60 mm)
Z - (± 60 mm)

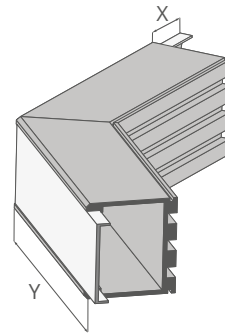


L135PW



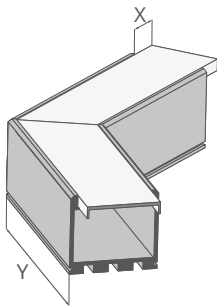
X - ($\pm 88\text{mm}$)
Y - ($\pm 40\text{mm}$)

L135PZ

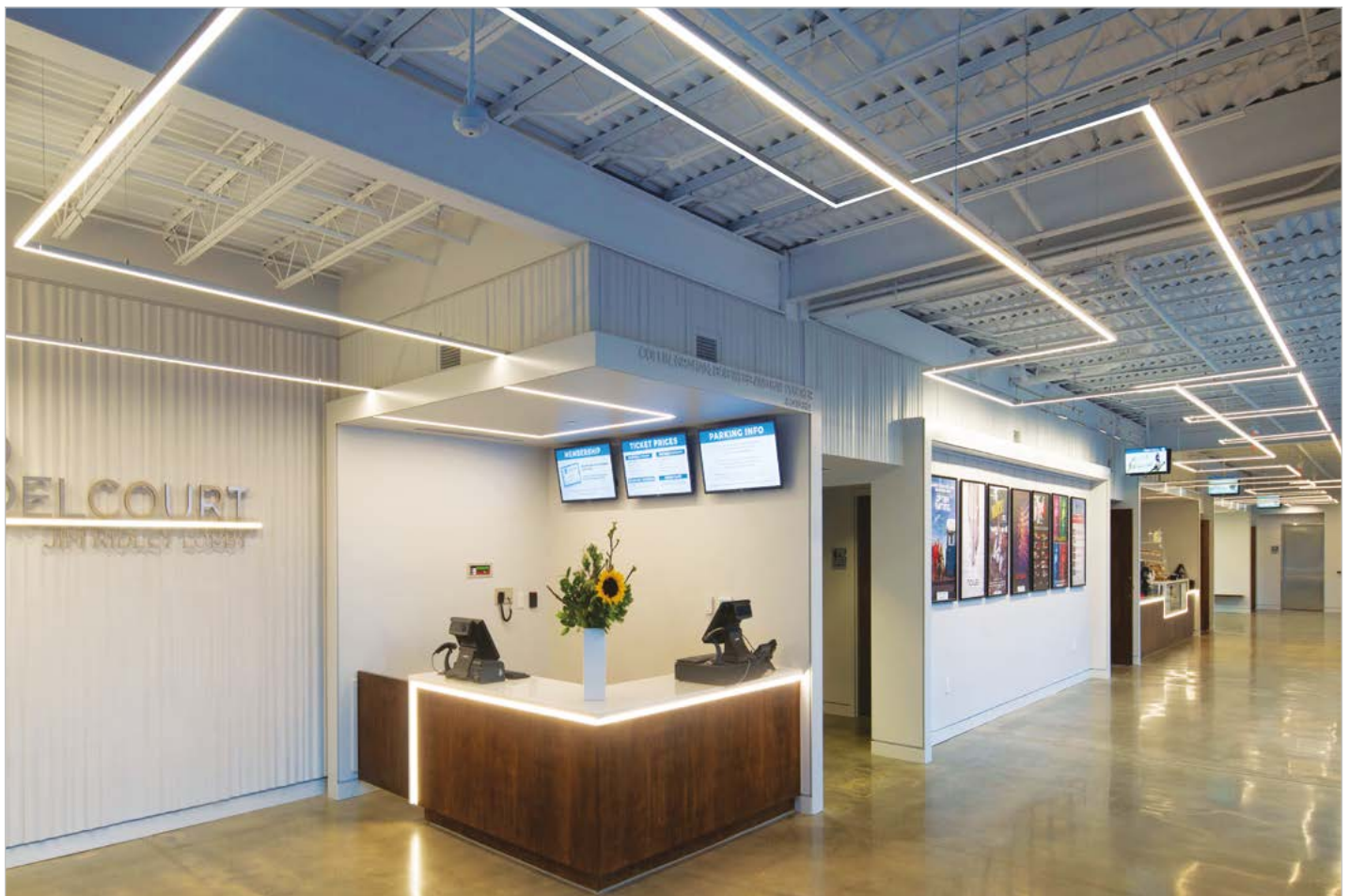


X - ($\pm 40\text{mm}$)
Y - ($\pm 88\text{mm}$)

L135



X - ($\pm 40\text{mm}$)
Y - ($\pm 88\text{mm}$)





KLUŚ Inspiring
Solutions

PL

Firma **KLUŚ** na podstawie art. 25 ust. 1 pkt. 1b ustawy z dnia 4 lutego 1994 roku o prawie autorskim i prawach pokrewnych wyraźnie zastrzega, że wszelkie materiały graficzne drukowane i publikowane w internecie, są jej własnością. Korzystanie z nich bez zgody jest nielegalne.





KLUŚ Europe
6 Świerkowa Street
Piaseczno - Kamionka, 05-502
Poland

www.KlusDesign.eu
www.KlusDesign.pl

Pytania / Questions
info@klus.com.pl

Zamówienia / Place an Order
zamowienia@klus.com.pl
+ 48 22 757 40 51

KLUŚ USA
673 US Highway 1
Vero Beach, FL 32962
USA

www.KlusDesign.com

REF. 90045 (2019)

Firma KLUŚ jest właścicielem patentów swoich rozwiązań na terenie Europy oraz Stanów Zjednoczonych.
Informujemy o zastrzeżeniu sobie prawa do zmian asortymentowych i modyfikacji produktów.
KLUŚ products are proprietary and protected under U.S. and foreign patent laws. We reserve the right to change and modify our products.

